

カメラ調査は水道管内の 状況把握に有効な手段です

ルミナスカメラ調査の特長

不断水

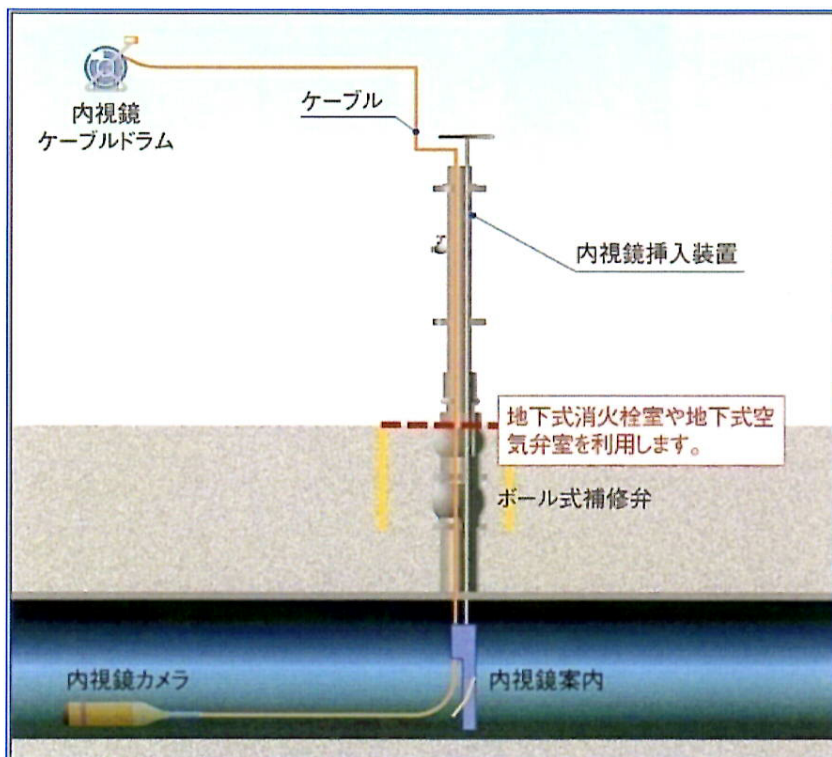
工事不要

1箇所から最大
70m調査可能

石綿管以外の
全管種に対応

地上式消火栓
対応可能

一日2か所
調査可能



既存の地下式消火栓や空気弁の下に設置されているボール式補修弁を介してケーブルを押し込むことにより、管内に内視鏡カメラを挿入

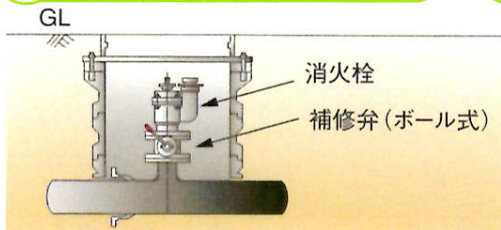
日本水道協会発刊『水道維持管理指針2006』p445に掲載



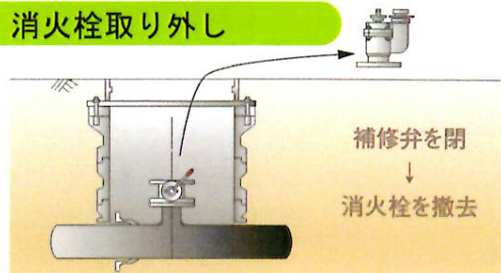
一社) 全国水道管内カメラ調査協会認定品 4号

調査手順

1 現状

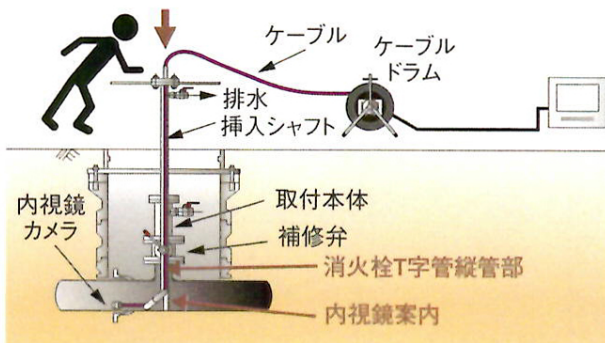


2 消火栓取り外し



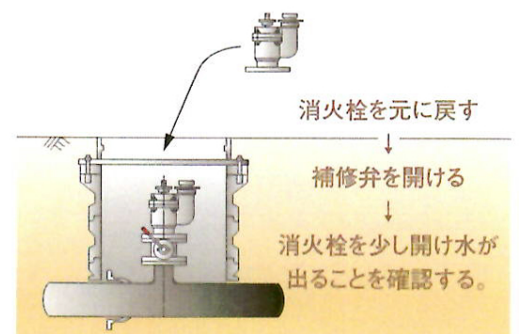
消火栓撤去

3 カメラ挿入



内視鏡案内

4 消火栓復旧



- ◆ 消火栓・空気弁に補修弁がない
または固着などで取り外しできない
- ◆ 補修弁がバタフライ式またはリフト式
- ◆ フランジ付T字管が渦巻き式・・・など



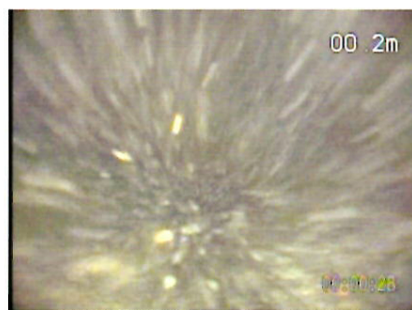
まずはお問い合わせください!
状況を検討し、できる限りご要望にお応えします

サンプル画像



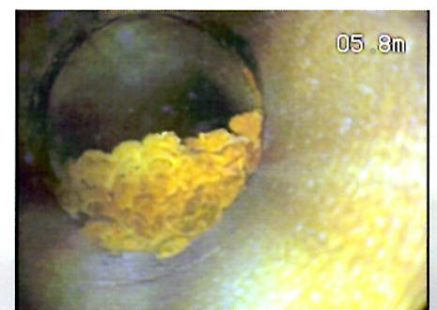
【堆積物(砂)】

- ・管布設1992年
- ・ダクタイル鑄鉄管φ200



【浮遊物】

- ・管布設1968年
- ・SPφ800



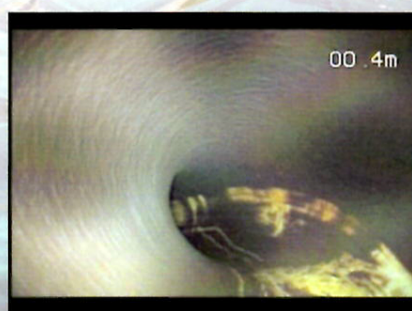
【接合部の錆瘤成長による閉塞】

- ・管布設1987年
- ・ダクタイル鑄鉄管φ200



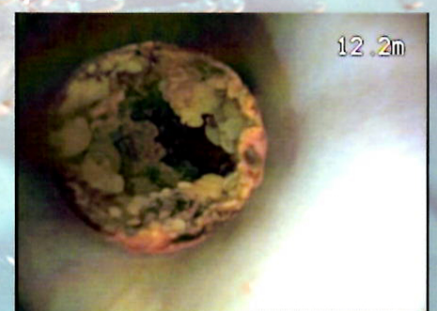
【内面防食塗装劣化(シールドの剥離)】

- ・管布設1977年
- ・ダクタイル鑄鉄管φ100



【マンガン等附着物】

- ・管布設年：不明
- ・ダクタイル鑄鉄管φ200



【無ライニングの異形管部に錆瘤による閉塞】

- ・管布設1987年
- ・ダクタイル鑄鉄管φ200